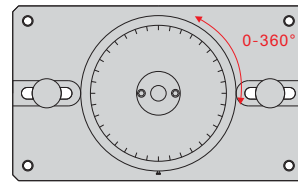
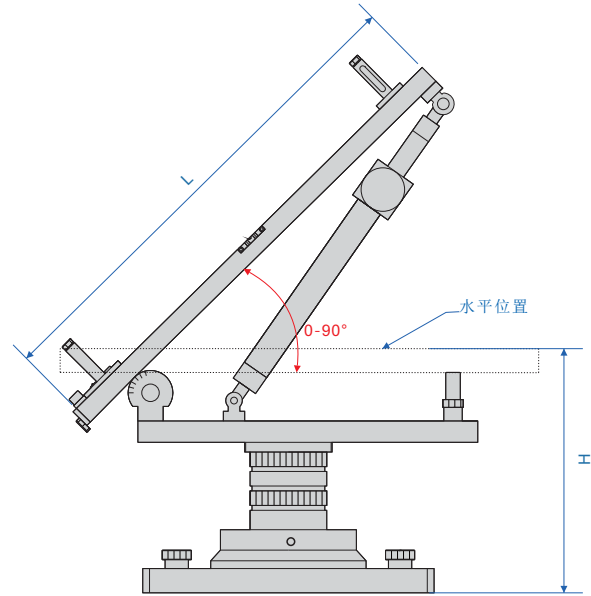


# 三坐标测量机量块支架

单位: mm



6885-1000



- 材质: 铝
- 配合量块用于校准三坐标测量机
- 可选附件: 量块(4101, 4103, 4104系列)

型号	组合长度L(mm)	组合高度H(mm)
6885-1000	500, 600, 650, 700, 750, 800, 850, 900, 1000	235, 355, 475



延长板(标配, 4个)



增高立柱(标配, 2个)